

CENTRALINA DA ESTERNO

R005



Controllore elettronico



Alimentazione: 230 Volt

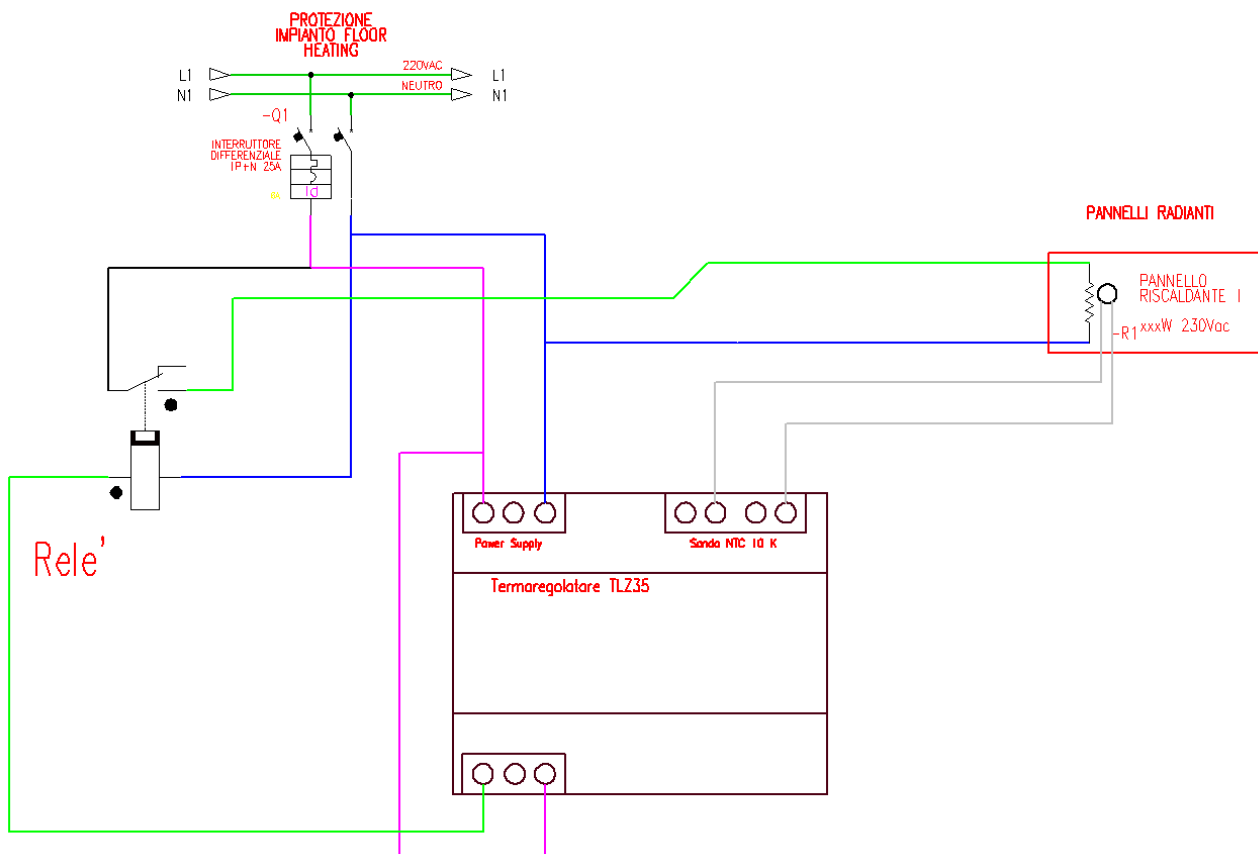
Assorbimento: 16 A Max (3500 Watt) (funzione del numero di moduli connessi)

Dimensione: 2 Moduli DIN

Certificato CE

Come da schema, il controllore prevede la connessione sul fondo della rete elettrica in ingresso (IN morsetti di sinistra rispettivamente: F e N), e la connessione del montante dei moduli riscaldanti (OUT morsetto di destra rispettivamente N e F). La sonda di temperatura va connessa sul morsetti in alto senza distinzione di polarità.

Schema di collegamento della centralina di controllo



Il relè non viene fornito, può essere usato un relè o un contattore idoneo alla corrente in gioco.

Il termoregolatore è già impostato con i parametri necessari, deve essere impostato il solo parametro setpoint (normalmente a valore 2°C), che è la temperatura a cui mantenere il pavimento.

Per modificare la temperatura di setpoint premere il tasto P e rilasciarlo, e il display visualizzerà SP. Premere i tasti freccia su, freccia giù sulla centralina e impostare la temperatura desiderata. Ripremere P per confermare l'impostazione della temperatura oppure automaticamente non agendo su alcun tasto per circa 10 secondi.

Modalità di utilizzo

Il sistema può rimanere acceso sempre, va detto che l'eventuale condizione di temperatura esterna molto bassa (-10°C), che non consente delle precipitazioni o formazione di ghiaccio porterebbe ad avere il sistema in funzione. E' quindi utile poter attivare manualmente il sistema nel momento in cui esistono le condizioni per la formazione di ghiaccio o possibilità di precipitazioni.